



Datum: 10.5.2023
Ansprechpartner: Tim Schneider



 Verflüssiger [GVCV RD 035.2/11-39-4243648M](#)

| | | | |
|--------------------------------|-----------------------------|--------------------------------|---------------------------------------|
| Leistung: | 6,40 kW ⁽¹⁾ | Kältemittel: | R404A ⁽²⁾ |
| Luftvolumenstrom: | 3.153,00 m ³ /h | Heißgastemperatur: | 75,0 °C |
| Luft Eintritt: | 30,00 °C 40 % | Verflüssigungstemp. (Taupkt.): | 45,0 °C |
| Geodätische Höhe: | 0,00 m | Kondensataustritt: | 43,4 °C |
| Luftgeschwindigkeit: | 2,90 m/s | Heißgasvolumenstr.: | 1,40 m ³ /h |
| K-Wert: | 34,62 W/(m ² ·K) | Massenstrom: | 147 kg/h |
| | | Druckverlust: | 0,11 bar / 0,23 K |
| Ventilatoren (EC): | 1 Stück 1~230V 50-60Hz | | |
| Daten je Motor (Nominaldaten): | | Schalldruckpegel: | 39,00 dB(A) in 10,00 m ⁽⁴⁾ |
| Drehzahl: | 1475 min ⁻¹ | Schalleistung: | 70,00 dB(A) |
| Leistung(el.): | 0,17 kW | ErP: | Konform ⁽⁵⁾ |
| Stromaufnahme: | 1,35 A ⁽³⁾ | | |
| Ges. el. Leistungsaufnahme: | 0,16 kW | Energieeffizienzklasse: | D |
| Gehäuse: | Stahl verzinkt, RAL 7035 | WT-Rohre: | Kupfer ⁽⁶⁾ |
| Austauschfläche: | 12,50 m ² | Lamellen: | Aluminium ⁽⁶⁾ |
| Rohrinhalt: | 1,2 l | Anschlüsse je Gerät: | |
| Lam. Teilung: | 2,10 mm | Eintrittsstutzen: | 16,0 * 1,00 mm |
| Pässe: | 10 | Austrittsstutzen: | 16,0 * 1,00 mm |
| Leergewicht: | 14 kg ⁽⁸⁾ | Stränge: | 4 |
| Max. Betriebsd.: | 32,00 bar | DGRL-Klassifizierung: | Art. 4, Abs. 3 ⁽⁷⁾ |
| Abmessungen: ⁽⁸⁾ | | | |
| Gerätelänge: | 660 mm | | |
| Gerätebreite: | 289 mm | | |
| Höhe: | 507 mm ⁽⁸⁾ | | |
| Zahl der Füße: | 4 | | |

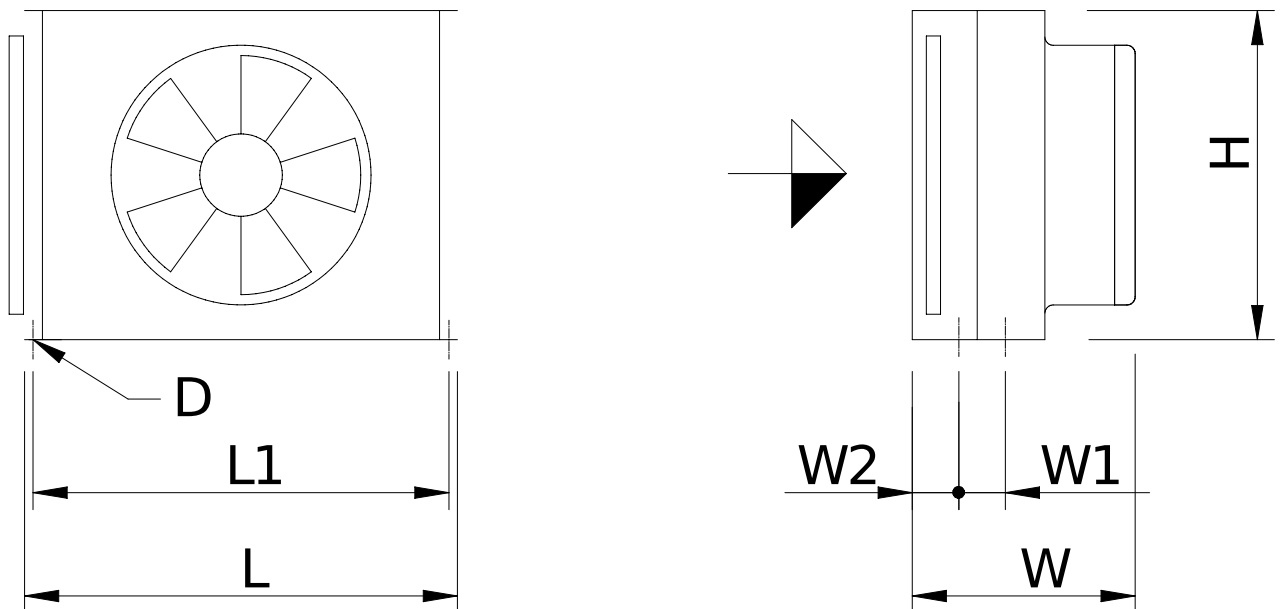
UI: 4243648

QR Code: ?gc?322K-Hnxw-1-6RW-0A20FG-18vx-18vx-331

Lieferzeit: 8 Wochen (Stand: 2023-05-08)⁽⁹⁾

Es gelten unsere Allgemeinen Verkaufs- und Lieferbedingungen!

Technische Änderungen vorbehalten



Achtung: Skizze und Abmessungen gelten nicht für alle möglichen Varianten!

L = 660 mm W = 289 mm H = 507 mm L1 = 634 mm W1 = 79 mm W2 = 81 mm D = 10 mm

Wichtige Anmerkungen / Erläuterungen:

- (1) Berechnungen und Tests der Leistungen erfolgen unter Berücksichtigung der folgenden Normen: Verflüssiger/Gaskühler EN 327, Verdampfer/Luftkühler EN 328, Rückkühler EN 1048.
- (2) Fluidgruppe 2 nach Druckgeräterichtlinie 2014/68/EU
- (3) Die Stromaufnahme kann in Abhängigkeit von der Fördertemperatur und von Netzspannungsschwankungen gemäß VDE-Richtlinien abweichen.
- (4) Nach Hüllflächenverfahren gemäß EN 13487/EN 9614-1, Toleranz = +2 dB(A). Gilt nur für AC-Ventilatoren, AC-Ventilatoren mit Sinusregler und EC-Ventilatoren. Durch andere Regelverfahren oder Wasser-Sprühsysteme verursachte Geräusche sowie am Aufstellort auftretende Schallreflexionen sind nicht berücksichtigt und können zu erhöhten Schalldruckpegeln führen.
- (5) Dieses Gerät ist mit Ventilatoren ausgestattet, die die Effizienz-Anforderungen der Richtlinie 2009/125/EG (ErP-Verordnung) erfüllen.
- (6) Das Gerät ist für stark korrosive Umgebungen (Küstennähe, Räucherräume etc.) evtl. nicht geeignet. Für weitere Informationen siehe Broschüre Materialempfehlungen oder fragen Sie Ihren Vertriebspartner.
- (7) Rohrleitung (DN = 14.0 mm, T_{Smax} = 100 °C, gasförmig). Endgültige Einstufung nach Druckgeräterichtlinie 2014/68/EU bei Auftragsabwicklung.
- (8) Abmessungen und Gewichte gelten nicht für alle möglichen Varianten! Sie können abweichen bei Geräten mit Zubehör oder bei Sondergeräten (S-...).
- (9) Lieferzeit für Seriengeräte ab Werk, d. h. ohne Transportzeit. Zeiten für Geräte mit Auftragszeichnung, Sondergeräte, Sonderzubehör oder größere Stückzahlen auf Anfrage.

2023-04-24, PL 1/2023, GPC.EU

Customer 2023.8-274 (64 Bit)



Datum: 10.5.2023
Ansprechpartner: Tim Schneider



 Verflüssiger [GVCV RD 035.2/11-37-4243649M](#)

| | | | |
|--------------------------------|-----------------------------|--------------------------------|---------------------------------------|
| Leistung: | 8,30 kW ⁽¹⁾ | Kältemittel: | R404A ⁽²⁾ |
| Luftvolumenstrom: | 2.992,00 m ³ /h | Heißgastemperatur: | 75,0 °C |
| Luft Eintritt: | 30,00 °C 40 % | Verflüssigungstemp. (Taupkt.): | 45,0 °C |
| Geodätische Höhe: | 0,00 m | Kondensataustritt: | 43,5 °C |
| Luftgeschwindigkeit: | 2,70 m/s | Heißgasvolumenstr.: | 1,82 m ³ /h |
| K-Wert: | 33,13 W/(m ² ·K) | Massenstrom: | 192 kg/h |
| | | Druckverlust: | 0,084 bar / 0,17 K |
| Ventilatoren (EC): | 1 Stück 1~230V 50-60Hz | | |
| Daten je Motor (Nominaldaten): | | Schalldruckpegel: | 37,00 dB(A) in 10,00 m ⁽⁴⁾ |
| Drehzahl: | 1475 min-1 | Schalleistung: | 69,00 dB(A) |
| Leistung(el.): | 0,17 kW | ErP: | Konform ⁽⁵⁾ |
| Stromaufnahme: | 1,35 A ⁽³⁾ | | |
| Ges. el. Leistungsaufnahme: | 0,16 kW | Energieeffizienzklasse: | D |
| Gehäuse: | Stahl verzinkt, RAL 7035 | WT-Rohre: | Kupfer ⁽⁶⁾ |
| Austauschfläche: | 18,80 m ² | Lamellen: | Aluminium ⁽⁶⁾ |
| Rohrinhalt: | 1,7 l | Anschlüsse je Gerät: | |
| Lam. Teilung: | 2,10 mm | Eintrittsstutzen: | 16,0 * 1,00 mm |
| Pässe: | 10 | Austrittsstutzen: | 16,0 * 1,00 mm |
| Leergewicht: | 16 kg ⁽⁸⁾ | Stränge: | 6 |
| Max. Betriebsd.: | 32,00 bar | DGRL-Klassifizierung: | Art. 4, Abs. 3 ⁽⁷⁾ |
| Abmessungen: ⁽⁸⁾ | | | |
| Gerätelänge: | 660 mm | | |
| Gerätebreite: | 289 mm | | |
| Höhe: | 507 mm ⁽⁸⁾ | | |
| Zahl der Füße: | 4 | | |

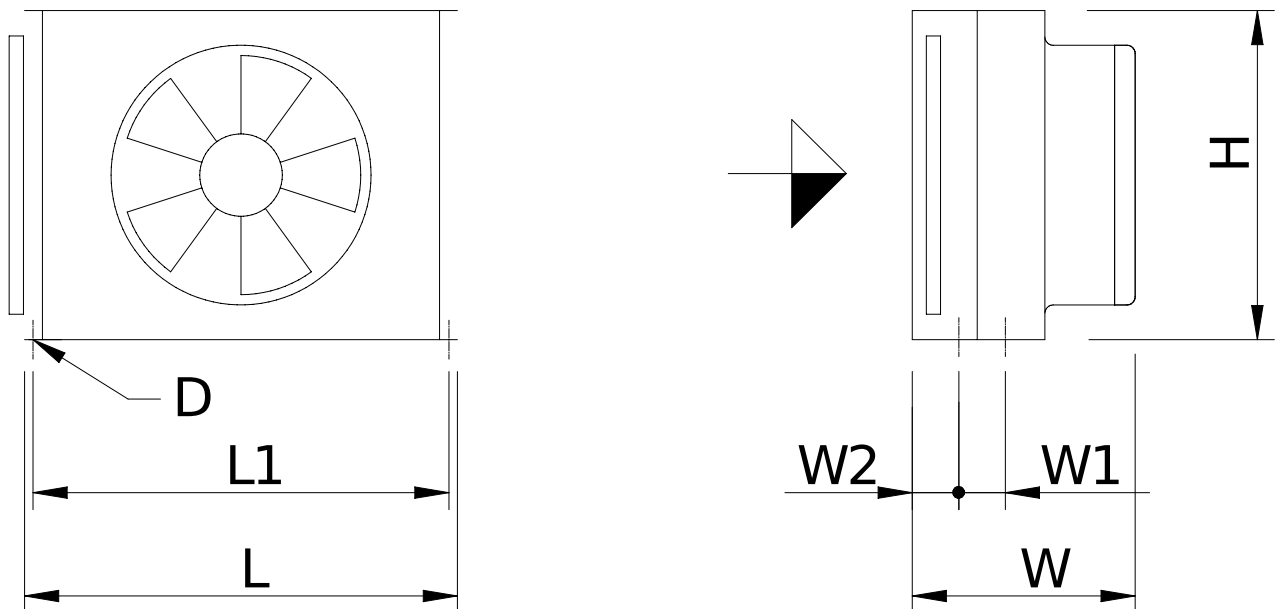
UI: 4243649

QR Code: ?gc?322K-Hnxx-1-6RW-0A20E9-18vx-18vx-32h

Lieferzeit: 8 Wochen (Stand: 2023-05-08)⁽⁹⁾

Es gelten unsere Allgemeinen Verkaufs- und Lieferbedingungen!

Technische Änderungen vorbehalten



Achtung: Skizze und Abmessungen gelten nicht für alle möglichen Varianten!

L = 660 mm W = 289 mm H = 507 mm L1 = 634 mm W1 = 79 mm W2 = 81 mm D = 10 mm

Wichtige Anmerkungen / Erläuterungen:

- (1) Berechnungen und Tests der Leistungen erfolgen unter Berücksichtigung der folgenden Normen: Verflüssiger/Gaskühler EN 327, Verdampfer/Luftkühler EN 328, Rückkühler EN 1048.
- (2) Fluidgruppe 2 nach Druckgeräterichtlinie 2014/68/EU
- (3) Die Stromaufnahme kann in Abhängigkeit von der Fördertemperatur und von Netzspannungsschwankungen gemäß VDE-Richtlinien abweichen.
- (4) Nach Hüllflächenverfahren gemäß EN 13487/EN 9614-1, Toleranz = +2 dB(A). Gilt nur für AC-Ventilatoren, AC-Ventilatoren mit Sinusregler und EC-Ventilatoren. Durch andere Regelverfahren oder Wasser-Sprühsysteme verursachte Geräusche sowie am Aufstellort auftretende Schallreflexionen sind nicht berücksichtigt und können zu erhöhten Schalldruckpegeln führen.
- (5) Dieses Gerät ist mit Ventilatoren ausgestattet, die die Effizienz-Anforderungen der Richtlinie 2009/125/EG (ErP-Verordnung) erfüllen.
- (6) Das Gerät ist für stark korrosive Umgebungen (Küstennähe, Räucherräume etc.) evtl. nicht geeignet. Für weitere Informationen siehe Broschüre Materialempfehlungen oder fragen Sie Ihren Vertriebspartner.
- (7) Rohrleitung (DN = 14.0 mm, TSmax = 100 °C, gasförmig). Endgültige Einstufung nach Druckgeräterichtlinie 2014/68/EU bei Auftragsabwicklung.
- (8) Abmessungen und Gewichte gelten nicht für alle möglichen Varianten! Sie können abweichen bei Geräten mit Zubehör oder bei Sondergeräten (S-...).
- (9) Lieferzeit für Seriengeräte ab Werk, d. h. ohne Transportzeit. Zeiten für Geräte mit Auftragszeichnung, Sondergeräte, Sonderzubehör oder größere Stückzahlen auf Anfrage.

2023-04-24, PL 1/2023, GPC.EU

Customer 2023.8-274 (64 Bit)



Datum: 10.5.2023
Ansprechpartner: Tim Schneider



 Verflüssiger [GVCV RD 035.2/11-39-4243720M](#)

| | | | |
|--------------------------------|-----------------------------|--------------------------------|---------------------------------------|
| Leistung: | 10,20 kW ⁽¹⁾ | Kältemittel: | R404A ⁽²⁾ |
| Luftvolumenstrom: | 3.287,00 m ³ /h | Heißgastemperatur: | 75,0 °C |
| Luft Eintritt: | 30,00 °C 40 % | Verflüssigungstemp. (Taupkt.): | 45,0 °C |
| Geodätische Höhe: | 0,00 m | Kondensataustritt: | 43,6 °C |
| Luftgeschwindigkeit: | 2,10 m/s | Heißgasvolumenstr.: | 2,24 m ³ /h |
| K-Wert: | 29,63 W/(m ² ·K) | Massenstrom: | 236 kg/h |
| | | Druckverlust: | 0,053 bar / 0,11 K |
| Ventilatoren (EC): | 1 Stück 1~230V 50-60Hz | | |
| Daten je Motor (Nominaldaten): | | Schalldruckpegel: | 39,00 dB(A) in 10,00 m ⁽⁴⁾ |
| Drehzahl: | 1475 min ⁻¹ | Schalleistung: | 71,00 dB(A) |
| Leistung(el.): | 0,17 kW | ErP: | Konform ⁽⁵⁾ |
| Stromaufnahme: | 1,35 A ⁽³⁾ | | |
| Ges. el. Leistungsaufnahme: | 0,15 kW | Energieeffizienzklasse: | D |
| Gehäuse: | Stahl verzinkt, RAL 7035 | WT-Rohre: | Kupfer ⁽⁶⁾ |
| Austauschfläche: | 27,10 m ² | Lamellen: | Aluminium ⁽⁶⁾ |
| Rohrinhalt: | 2,4 l | Anschlüsse je Gerät: | |
| Lam. Teilung: | 2,10 mm | Eintrittsstutzen: | 16,0 * 1,00 mm |
| Pässe: | 8 | Austrittsstutzen: | 16,0 * 1,00 mm |
| Leergewicht: | 40 kg ⁽⁸⁾ | Stränge: | 9 |
| Max. Betriebsd.: | 32,00 bar | DGRL-Klassifizierung: | Art. 4, Abs. 3 ⁽⁷⁾ |
| Abmessungen: ⁽⁸⁾ | | | |
| Gerätelänge: | 804 mm | | |
| Gerätebreite: | 477 mm | | |
| Höhe: | 753 mm ⁽⁸⁾ | | |
| Zahl der Füße: | 4 | | |

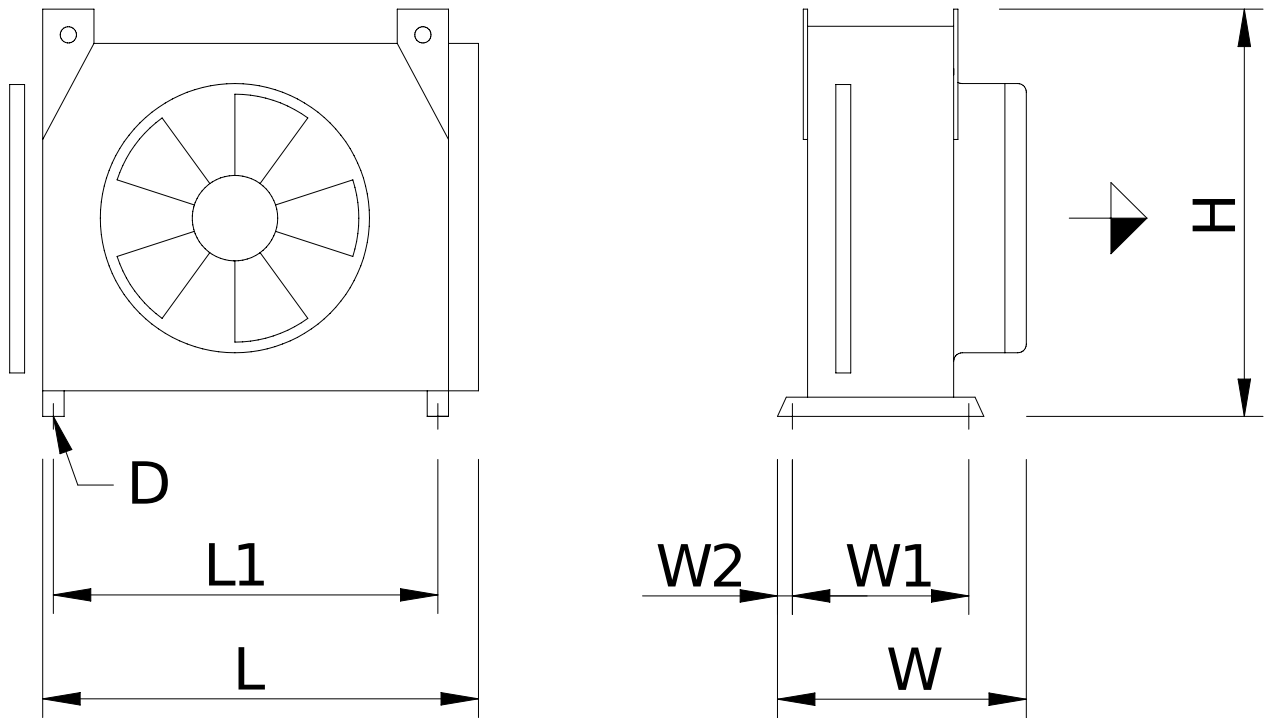
UI: 4243720

QR Code: ?gc?322K-Hnz6-1-6RW-0A20E8-18vx-18vx-2tL

Lieferzeit: 8 Wochen (Stand: 2023-05-08) ⁽⁹⁾

Es gelten unsere Allgemeinen Verkaufs- und Lieferbedingungen!

Technische Änderungen vorbehalten



Achtung: Skizze und Abmessungen gelten nicht für alle möglichen Varianten!

L = 804 mm W = 477 mm H = 753 mm L1 = 670 mm W1 = 380 mm W2 = 31 mm D = 12.6 mm

Wichtige Anmerkungen / Erläuterungen:

- (1) Berechnungen und Tests der Leistungen erfolgen unter Berücksichtigung der folgenden Normen: Verflüssiger/Gaskühler EN 327, Verdampfer/Luftkühler EN 328, Rückkühler EN 1048.
- (2) Fluidgruppe 2 nach Druckgeräterichtlinie 2014/68/EU
- (3) Die Stromaufnahme kann in Abhängigkeit von der Fördertemperatur und von Netzspannungsschwankungen gemäß VDE-Richtlinien abweichen.
- (4) Nach Hüllflächenverfahren gemäß EN 13487/EN 9614-1, Toleranz = +2 dB(A). Gilt nur für AC-Ventilatoren, AC-Ventilatoren mit Sinusregler und EC-Ventilatoren. Durch andere Regelverfahren oder Wasser-Sprühsysteme verursachte Geräusche sowie am Aufstellort auftretende Schallreflexionen sind nicht berücksichtigt und können zu erhöhten Schalldruckpegeln führen.
- (5) Dieses Gerät ist mit Ventilatoren ausgestattet, die die Effizienz-Anforderungen der Richtlinie 2009/125/EG (ErP-Verordnung) erfüllen.
- (6) Das Gerät ist für stark korrosive Umgebungen (Küstennähe, Räucherräume etc.) evtl. nicht geeignet. Für weitere Informationen siehe Broschüre Materialempfehlungen oder fragen Sie Ihren Vertriebspartner.
- (7) Rohrleitung (DN = 14.0 mm, T_{Smax} = 100 °C, gasförmig). Endgültige Einstufung nach Druckgeräterichtlinie 2014/68/EU bei Auftragsabwicklung.
- (8) Abmessungen und Gewichte gelten nicht für alle möglichen Varianten! Sie können abweichen bei Geräten mit Zubehör oder bei Sondergeräten (S-...).
- (9) Lieferzeit für Seriengeräte ab Werk, d. h. ohne Transportzeit. Zeiten für Geräte mit Auftragszeichnung, Sondergeräte, Sonderzubehör oder größere Stückzahlen auf Anfrage.

2023-04-24, PL 1/2023, GPC.EU

Customer 2023.8-274 (64 Bit)



Datum: 10.5.2023
Ansprechpartner: Tim Schneider



 Verflüssiger [GVCV RD 035.2/11-39-4243721A](#)

| | | | |
|--------------------------------|-----------------------------|--------------------------------|---------------------------------------|
| Leistung: | 12,00 kW ⁽¹⁾ | Kältemittel: | R404A ⁽²⁾ |
| Luftvolumenstrom: | 3.195,00 m ³ /h | Heißgastemperatur: | 75.0 °C |
| Luft Eintritt: | 30,00 °C 40 % | Verflüssigungstemp. (Taupkt.): | 45.0 °C |
| Geodätische Höhe: | 0,00 m | Kondensataustritt: | 43.4 °C |
| Luftgeschwindigkeit: | 2,00 m/s | Heißgasvolumenstr.: | 2.64 m ³ /h |
| K-Wert: | 29.33 W/(m ² ·K) | Massenstrom: | 278 kg/h |
| | | Druckverlust: | 0.13 bar / 0.27 K |
| Ventilatoren (EC): | 1 Stück 1~230V 50-60Hz | | |
| Daten je Motor (Nominaldaten): | | Schalldruckpegel: | 39,00 dB(A) in 10,00 m ⁽⁴⁾ |
| Drehzahl: | 1475 min-1 | Schalleistung: | 70,00 dB(A) |
| Leistung(el.): | 0.17 kW | ErP: | Konform ⁽⁵⁾ |
| Stromaufnahme: | 1,35 A ⁽³⁾ | | |
| Ges. el. Leistungsaufnahme: | 0,16 kW | Energieeffizienzklasse: | C |
| Gehäuse: | Stahl verzinkt, RAL 7035 | WT-Rohre: | Kupfer ⁽⁶⁾ |
| Austauschfläche: | 36,10 m ² | Lamellen: | Aluminium ⁽⁶⁾ |
| Rohrinhalt: | 3.2 l | Anschlüsse je Gerät: | |
| Lam. Teilung: | 2,10 mm | Eintrittsstutzen: | 16.0 * 1.00 mm |
| Pässe: | 12 | Austrittsstutzen: | 16.0 * 1.00 mm |
| Leergewicht: | 43 kg ⁽⁸⁾ | Stränge: | 8 |
| Max. Betriebsd.: | 32,00 bar | DGRL-Klassifizierung: | Art. 4, Abs. 3 ⁽⁷⁾ |
| Abmessungen: ⁽⁸⁾ | | | |
| Gerätelänge: | 804 mm | | |
| Gerätebreite: | 477 mm | | |
| Höhe: | 753 mm ⁽⁸⁾ | | |
| Zahl der Füße: | 4 | | |

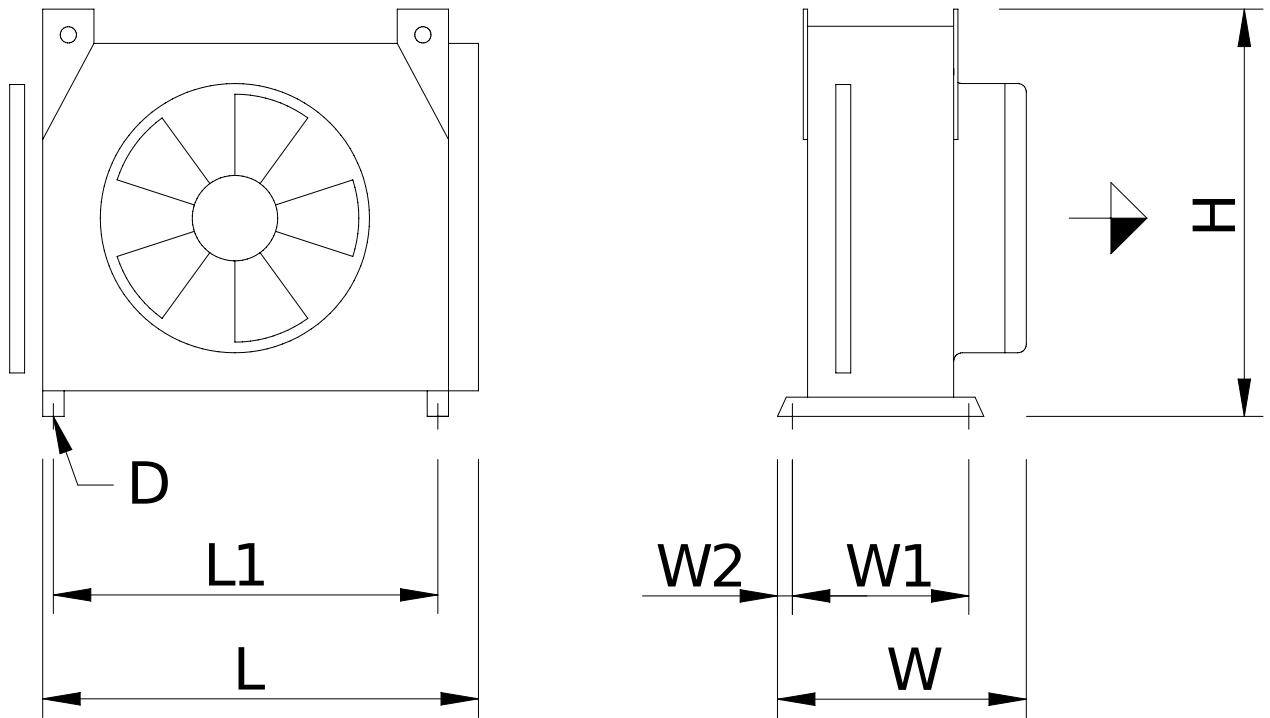
UI: 4243721

QR Code: ?gc?322K-Hnz7-1-6RW-0A20EV-18vx-18vx-2uS

Lieferzeit: 20 Werktage ab Werk (Lagerprogramm) (Stand: 2023-05-08) ⁽⁹⁾

Es gelten unsere Allgemeinen Verkaufs- und Lieferbedingungen!

Technische Änderungen vorbehalten



Achtung: Skizze und Abmessungen gelten nicht für alle möglichen Varianten!

L = 804 mm W = 477 mm H = 753 mm L1 = 670 mm W1 = 380 mm W2 = 31 mm D = 12.6 mm

Wichtige Anmerkungen / Erläuterungen:

- (1) Berechnungen und Tests der Leistungen erfolgen unter Berücksichtigung der folgenden Normen: Verflüssiger/Gaskühler EN 327, Verdampfer/Luftkühler EN 328, Rückkühler EN 1048.
- (2) Fluidgruppe 2 nach Druckgeräterichtlinie 2014/68/EU
- (3) Die Stromaufnahme kann in Abhängigkeit von der Fördertemperatur und von Netzspannungsschwankungen gemäß VDE-Richtlinien abweichen.
- (4) Nach Hüllflächenverfahren gemäß EN 13487/EN 9614-1, Toleranz = +2 dB(A). Gilt nur für AC-Ventilatoren, AC-Ventilatoren mit Sinusregler und EC-Ventilatoren. Durch andere Regelverfahren oder Wasser-Sprühsysteme verursachte Geräusche sowie am Aufstellort auftretende Schallreflexionen sind nicht berücksichtigt und können zu erhöhten Schalldruckpegeln führen.
- (5) Dieses Gerät ist mit Ventilatoren ausgestattet, die die Effizienz-Anforderungen der Richtlinie 2009/125/EG (ErP-Verordnung) erfüllen.
- (6) Das Gerät ist für stark korrosive Umgebungen (Küstennähe, Räucherräume etc.) evtl. nicht geeignet. Für weitere Informationen siehe Broschüre Materialempfehlungen oder fragen Sie Ihren Vertriebspartner.
- (7) Rohrleitung (DN = 14.0 mm, TSmax = 100 °C, gasförmig). Endgültige Einstufung nach Druckgeräterichtlinie 2014/68/EU bei Auftragsabwicklung.
- (8) Abmessungen und Gewichte gelten nicht für alle möglichen Varianten! Sie können abweichen bei Geräten mit Zubehör oder bei Sondergeräten (S-...).
- (9) Lieferzeit für Seriengeräte ab Werk, d. h. ohne Transportzeit. Zeiten für Geräte mit Auftragszeichnung, Sondergeräte, Sonderzubehör oder größere Stückzahlen auf Anfrage.

2023-04-24, PL 1/2023, GPC.EU

Customer 2023.8-274 (64 Bit)